

向 先	(株)佐藤製作所殿	用 途	運 搬 車
-----	-----------	-----	-------


純 正 部 品 表

PARTS LIST

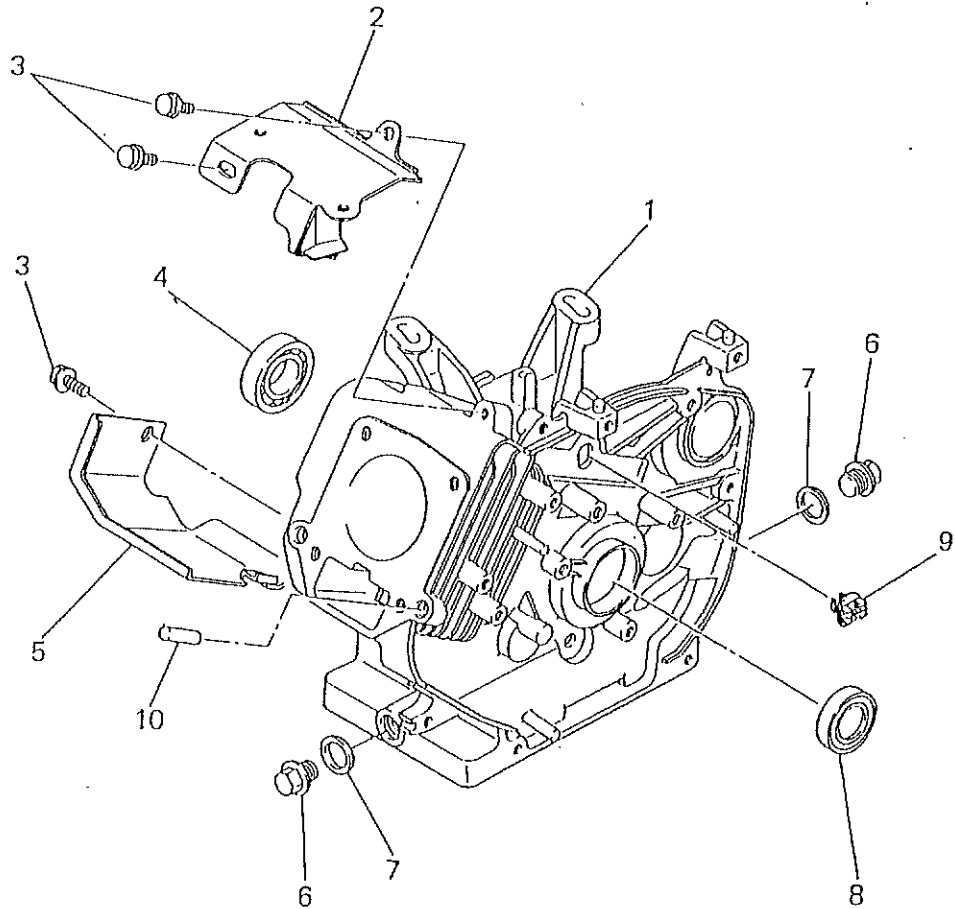
三 菱 重 工 業 株 式 會 社

GM180LN-223

1991年 4 月

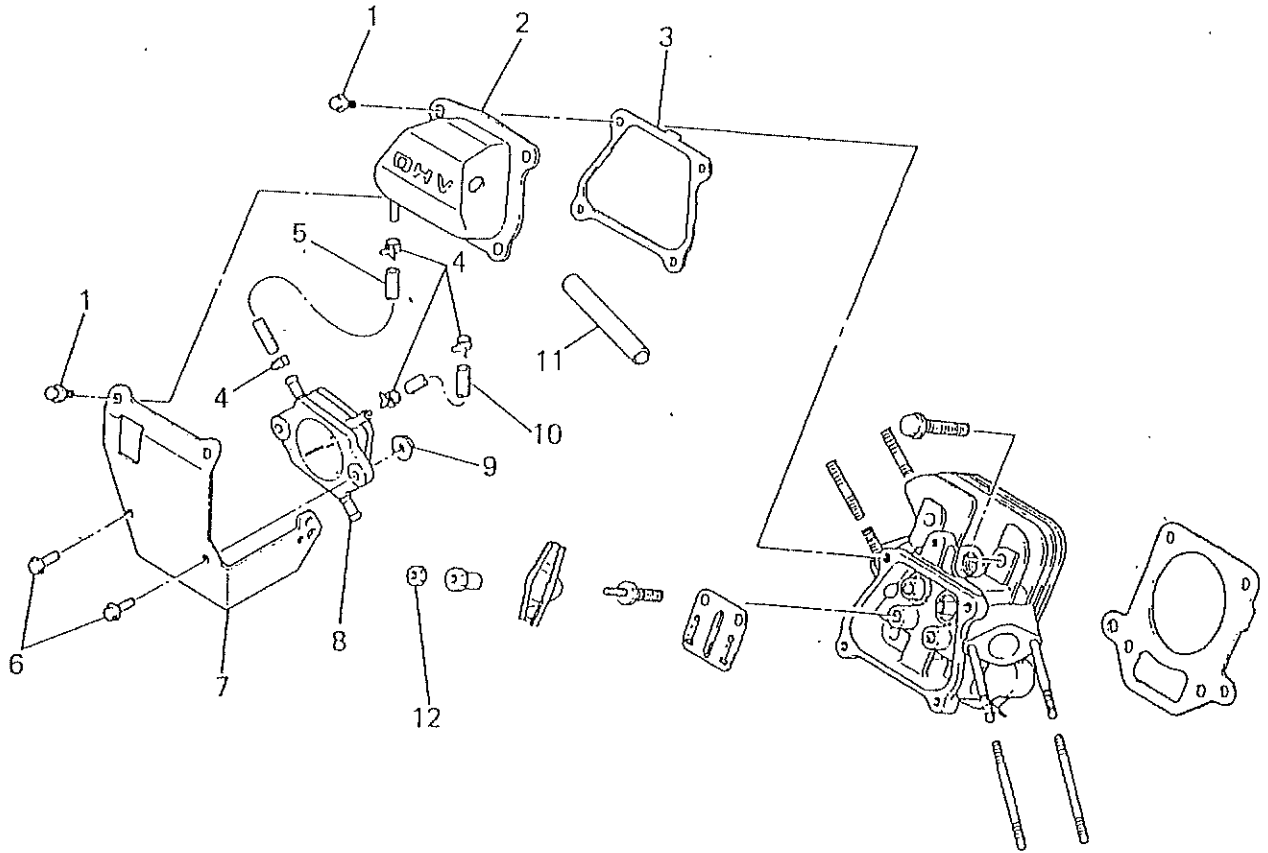
 三 菱 重 工 業 株 式 會 社

シリンダ ブロック システム
1 CYLINDER BLOCK SYSTEM



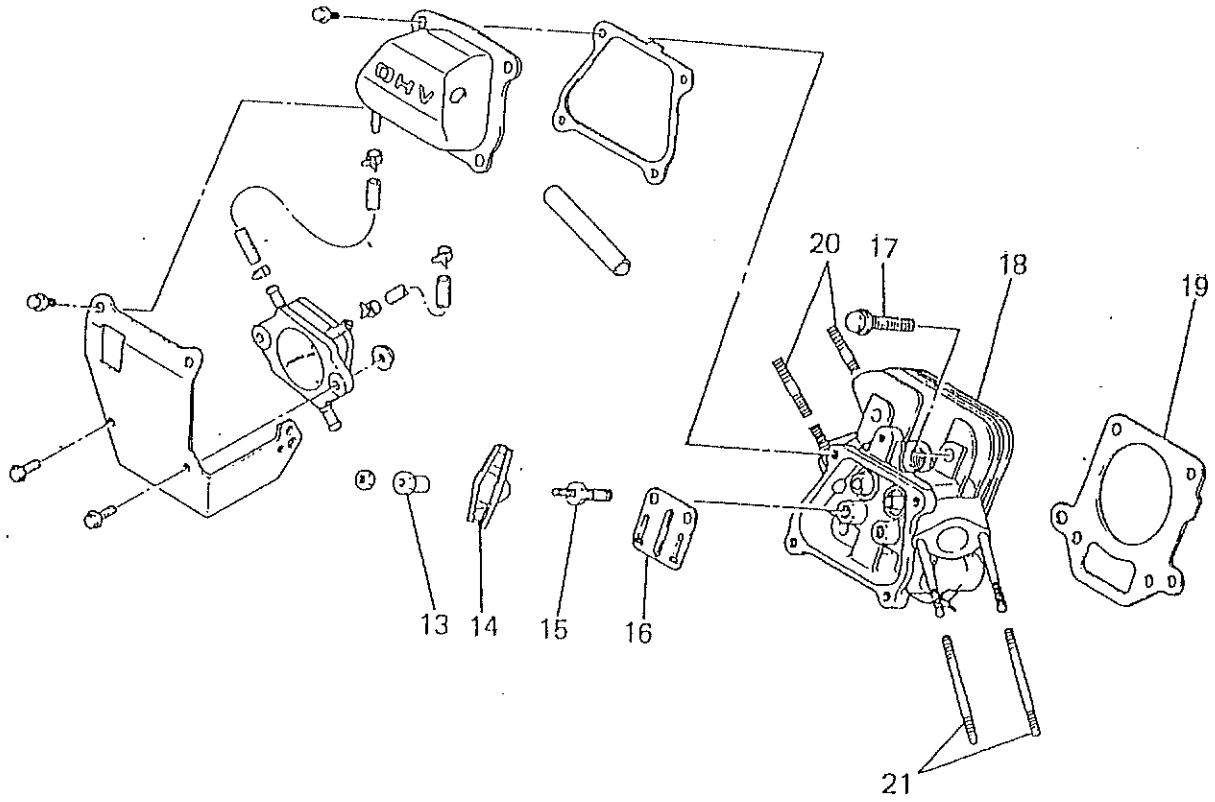
見出番号 No.	部品番号 Parts No.	部品名称 Parts Name	数量 No. Req'd	備考 Remarks	定価 Price
1	KB44004AA	シリンダブロック CYLINDER BLOCK	1		
2	KH50001AA	トップカバー COVER, TOP	1		
3	B805B06X012	フランジボルト BOLT, FLANGE	3		
4	S111X62X060	ボールベアリング BEARING, BALL	1	#6206	
5	KH40019AA	シリンダカバー COVER, CYLINDER	1		
6	FN11223	ドレンプラグ PLUG, DRAIN	2		
7	ZZ70013A	ガスケット GASKET	2		
8	FA28011	オイルシール OIL SEAL	1	TC30, 42, 8	
9	KU70007AA	クリップ CLIP	1		
10	KU44001AA	ダウエルピン PIN, DOWEL	2		

エンジン ヘッド システム
2 CYLINDER HEAD SYSTEM



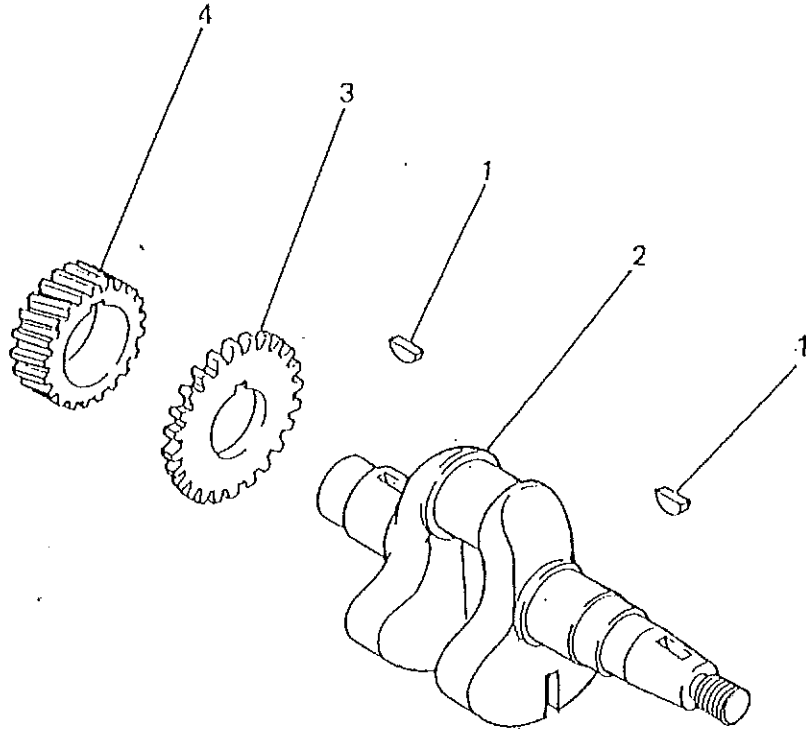
見出し番号 No.	部品番号 Parts No.	部品名称 Parts Name	数量 No. Req'd	備考 Remarks	定価 Price
1	B805B06X016	フランジボルト BOLT, FLANGE	4		
2	KC09001BA	ヘッドカバー COVER, HEAD	1		
3	KW33001AB	ガスケット, ヘッドカバー GASKET, HEAD COVER	1		
4	FR53226	クリップ CLIP	4		
5	KF90090AA	フューエルホース HOSE, FUEL	1		
6	B800A06X016	フランジボルト BOLT, FLANGE	2		
7	KF59004AA	ブラケット BRACKET	1		
8	KF60003AA	フューエルポンプ アセンブリ FUEL PUMP ASSY	1		8914001
9	N801A06	フランジナット NUT, FLANGE	2		
10	KF90090BA	フューエルホース HOSE, FUEL	1		
11	ZZ70002P	ブリーザーチューブ TUBE, BREATHER	1		
12	KU23005AA	ナット NUT	2		

シリンドラヘッドシステム
2 CYLINDER HEAD SYSTEM



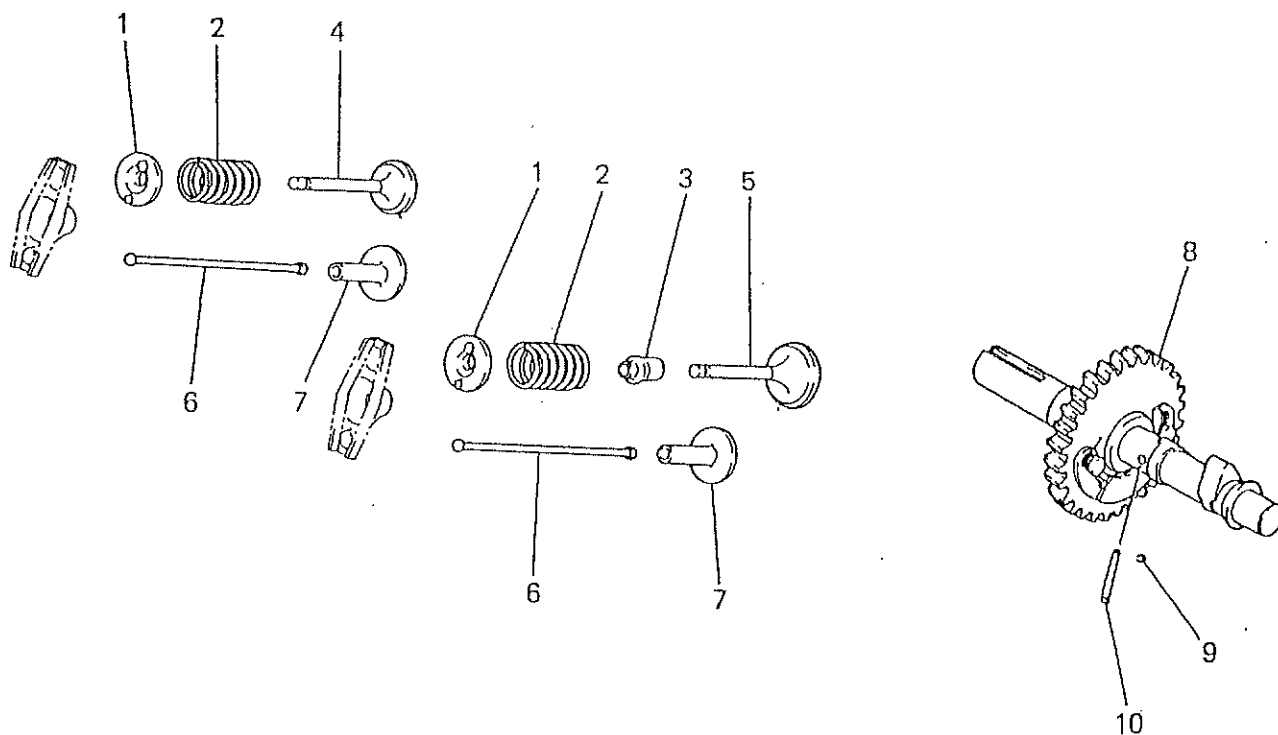
見出番号 No.	部品番号 Parts No.	部品名称 Parts Name	個数 No. Req'd	備考 Remarks	定価 Price
13	KV73001AA	ナット NUT	2		
14	KV72002AA	ロツカア-6 ARM,ROCKER	2		
15	KV74001AA	ボルト BOLT	2		
16	KV75001AA	プレート PLATE	1		
17	B800B08X055	フランジボルト BOLT,FLANGE	4		
18	KC02002AA	シリンドラヘッド アセンブリ CYLINDER HEAD ASSY	1	INCL.NO.20,21	
19	KC66002AA	ヘッド ガasket GASKET,HEAD	1		
20	B155B08X020	スタットボルト BOLT,STUD	2		
21	B155B06X085	スタットボルト BOLT,STUD	2		

3 CRANKSHAFT SYSTEM



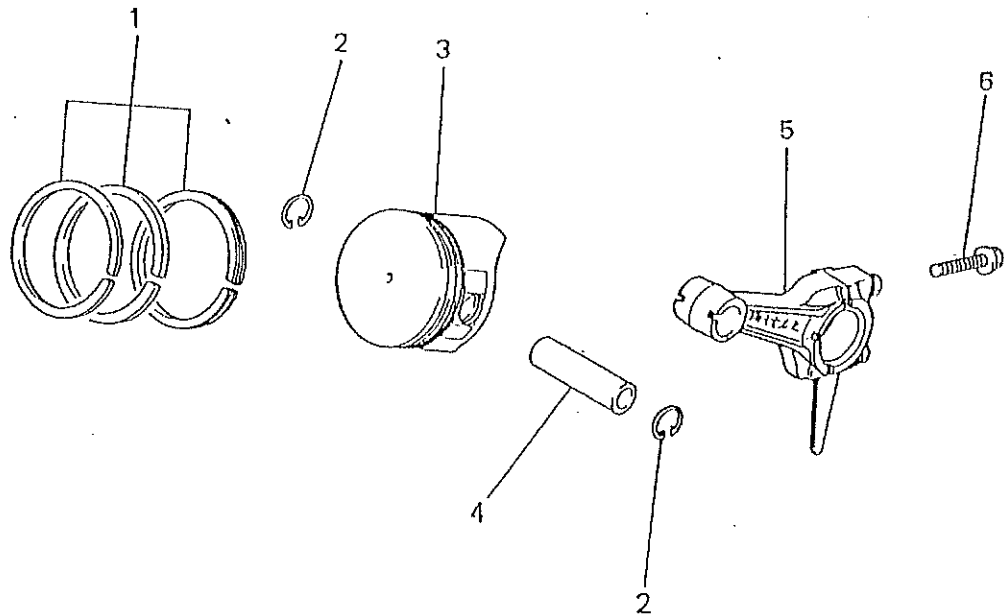
見出し番号 No.	部品番号 Parts No.	部品名称 Parts Name	個数 No. Req'd	備考 Remarks	定価 Price
1	W430B05X016	キー KEY, WOODRUFF	2		
2	KD02014AA	クランクシャフトアセンブリ CRANKSHAFT ASSY	1	INCL. NO. 1, 3, 4	
3	KD63014AA	ギヤ GEAR	1		
4	KD63013AA	クランクシャフトギヤ GEAR, CRANKSHAFT	1		

バルブ カムシャフト システム
4 VALVE & CAMSHAFT SYSTEM



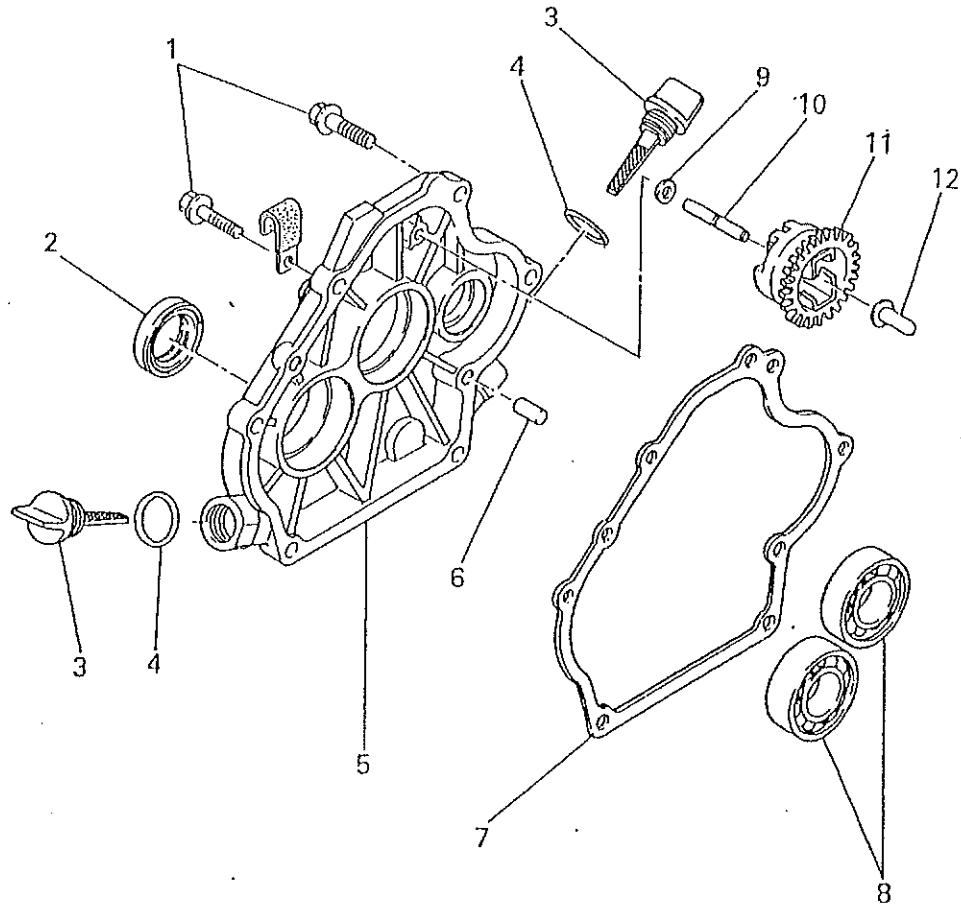
見出番号 No.	部品番号 Parts No.	部品名称 Parts Name	個数 No. Req'd	備考 Remarks	定価 Price
1	FA28018	バルブスプリングリテーナ RETAINER, VALVE SPG	2		
2	KV54001AA	バルブスプリング SPRING, VALVE	2		
3	KW21003AA	バルブステムシール SEAL, VALVE STEM	1		
4	KV43001AA	エキゾーストバルブ VALVE, EXHAUST	1		
5	KV34001AA	インテイクバルブ VALVE, INTAKE	1		
6	KV71001CA	プッシュロッド ROD, PUSH	2		
7	KV24002AA	タペット TAPPET	2		
8	KV01112AA	カムシャフトアセンブリ CAMSHAFT ASSY	1	INCL. NO. 9, 10	
9	KV84004AA	クリップ CLIP	1		
10	KV83005CC	ピン PIN	1		

ピストン コネクティング ロッド システム
5 PISTON & CONNECTING ROD SYSTEM



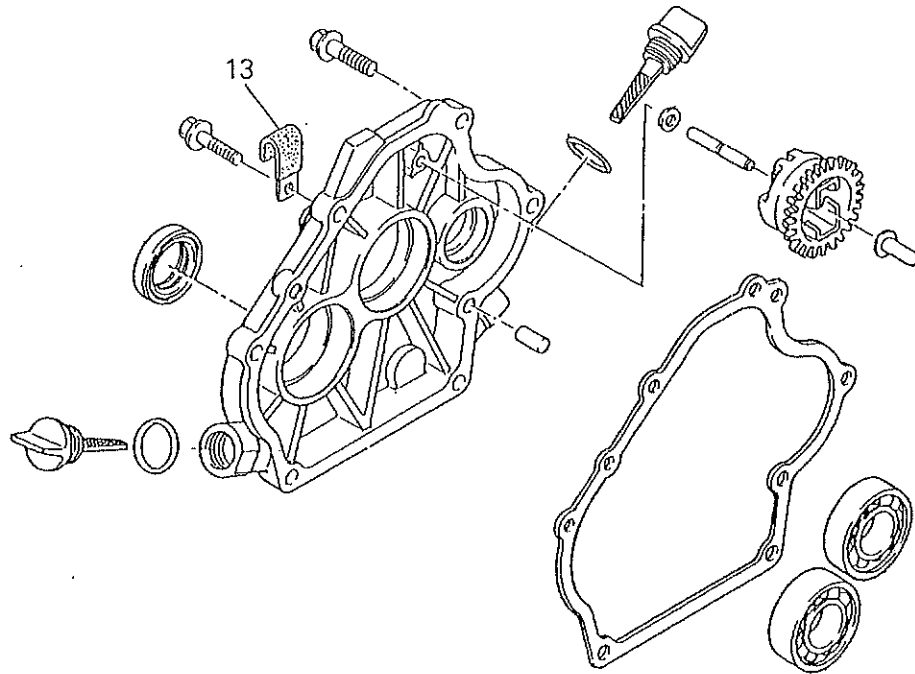
見出し番号 No.	部品番号 Parts No.	部品名称 Parts Name	個数 No. Req'd	備考 Remarks	定価 Price
1	KP02009AA	ピ°ストンリング°セット PISTON RING SET	1	STD	
1	KP02009BA	ピ°ストンリング°セット PISTON RING SET	1	OS 0.25	
1	KP02009CA	ピ°ストンリング°セット PISTON RING SET	1	OS 0.50	
2	FR19456	ピ°ストンピンクリップ° CLIP, PISTON PIN	2		
3	KP01015AA	ピ°ストンセット PISTON SET	1	STD INCL.NO.4	
3	KP01015BA	ピ°ストンセット PISTON SET	1	OS 0.25 INCL.NO.4	
3	KP01015CA	ピ°ストンセット PISTON SET	1	OS 0.50 INCL.NO.4	
4	KP55001AA	ピ°ストンピン PIN, PISTON	1		
5	KD03004AA	コネクティング°ロッド° アセンブリー CONNECTING ROD ASSY	1	STD INCL.NO.6	
5	KD03004BA	コネクティング°ロッド° アセンブリー CONNECTING ROD ASSY	1	US 0.25 INCL.NO.6	
5	KD03004CA	コネクティング°ロッド° アセンブリー CONNECTING ROD ASSY	1	US 0.50 INCL.NO.6	
6	B800B06X030	フランジ°ボルト BOLT, FLANGE	2		

クランクケース カバー システム
6 CRANKCASE COVER SYSTEM



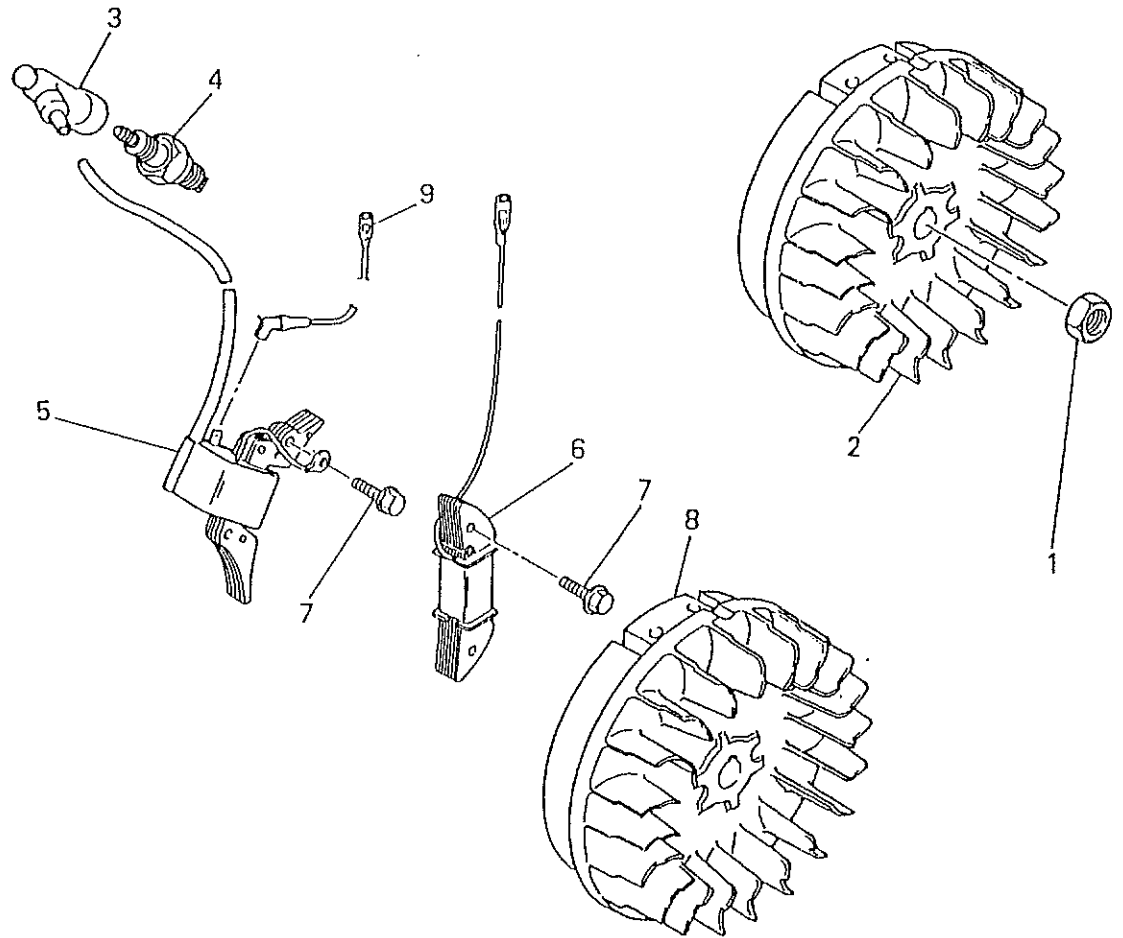
見出番号 No.	部品番号 Parts No.	部品名称 Parts Name	個数 No. Req'd	備考 Remarks	定価 Price
1	B800B08X030	フランジボルト BOLT, FLANGE	6		
2	FA28012	オイルシール OIL SEAL	1	TC25, 41.25, 6	
3	KL21006BA	オイルゲージ GAUGE, OIL	2	INCL. NO. 4	
4	S655W18	オーリング O-RING	2		
5	KB64005AA	クランクケースカバー COVER, CRANKCASE	1		
6	KU44001AA	タウエルピン PIN, DOWEL	2		
7	KW31004AA	クランクケース ガasket GASKET, CRANKCASE	1		
8	FN15808	ボールベアリング BEARING, BALL	2	#6205	
9	W200H06	ワッシャー WASHER	1		
10	FA25062	ガバナシャフト SHAFT, GOV	1		
11	KG01002AA	ガバナギヤアセンブリ GOVERNOR GEAR ASSY	1	INCL. NO. 12	
12	KG14002AA	ガバナスライダ SLIDER, GOV	1		

クランクケース
6 CRANKCASE COVER SYSTEM.



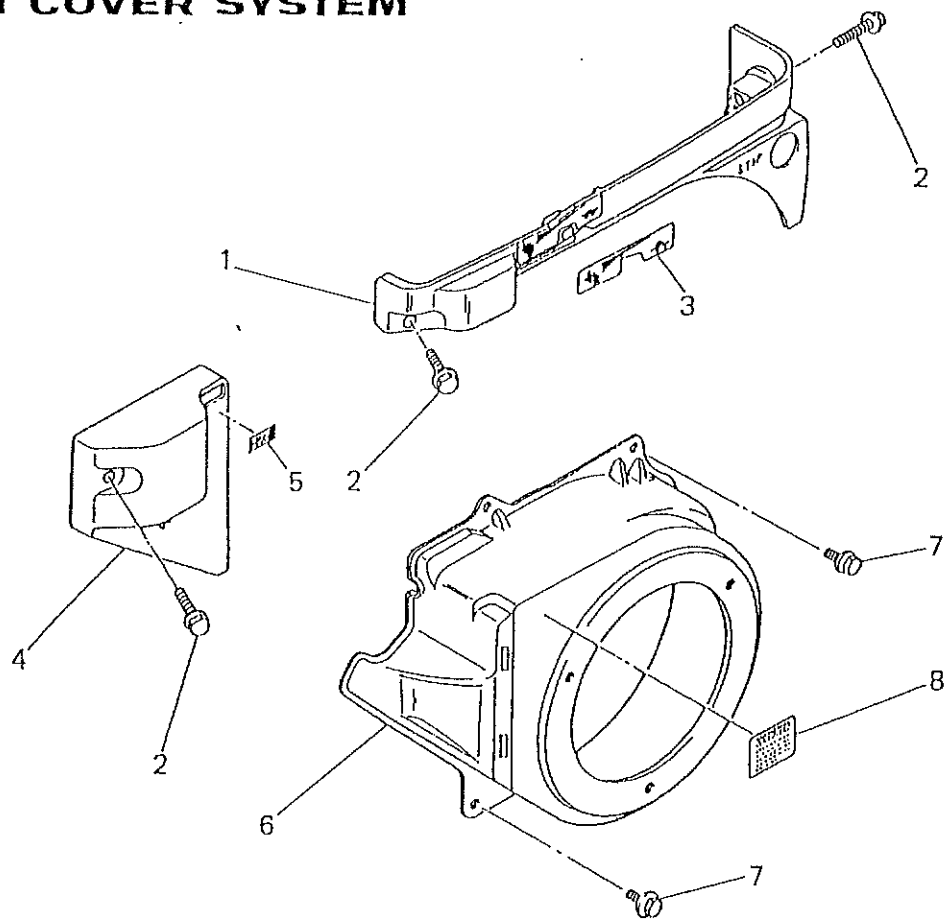
見出番号 No.	部品番号 Parts No.	部品名称 Parts Name	数量 No. Req'd	備考 Remarks	定価 Price
13	FR56780	クランク° CLAMP	1		

フライホイール マグネト システム
7 FLYWHEEL MAGNETO SYSTEM



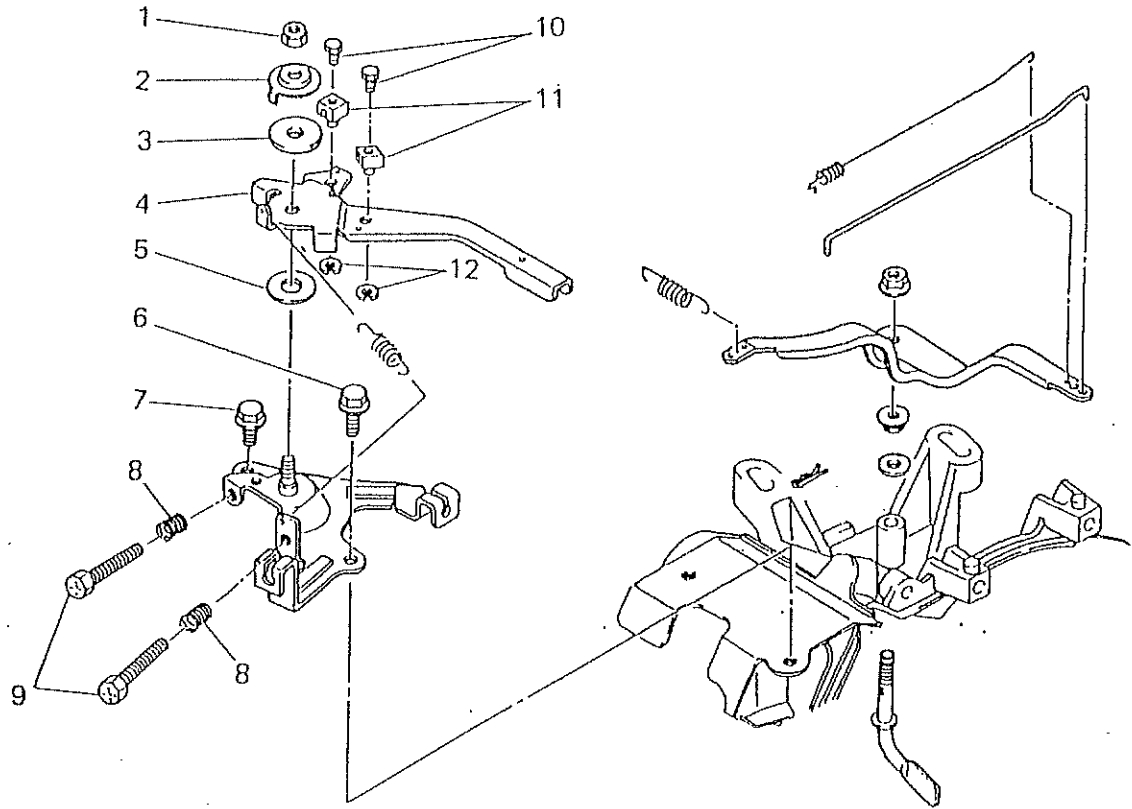
見出番号 No.	部品番号 Parts No.	部品名称 Parts Name	個数 No. Req'd	備考 Remarks	定価 Price
1	FR41231	ナット NUT	1		
2	KE02029BB	フライホイールマグネト FLYWHEEL MAGNETO	1	INCL. NO. 5, 6, 8	
3	KE42023AA	プラグキャップ CAP, PLUG	1		
4	FR46903A	スパークプラグ PLUG, SPARK	1	NGK BP5ES	
5	KE24011AA	イグニッションコイル COIL, IGNITION	1		
6	KE25001AA	ライティングコイル COIL, LIGHTING	1		
7	B805B06X030	フランジボルト BOLT, FLANGE	4		
8	KE12005BA	フライホイール FLYWHEEL	1		
9	KE90057AA	リードワイヤ WIRE, LEAD	1		

フロントカバーシステム
B FAN COVER SYSTEM



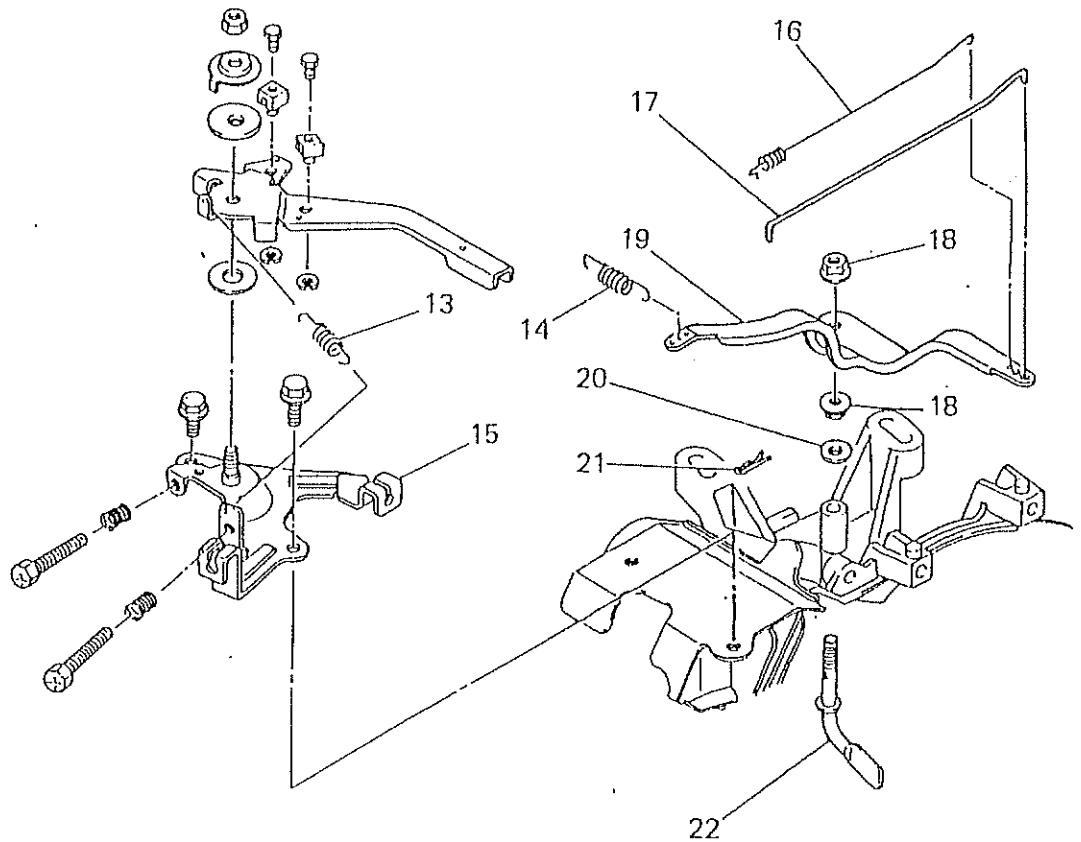
見出番号 No.	部品番号 Parts No.	部品名称 Parts Name	個数 No. Req'd	備考 Remarks	定価 Price
1	KR40002AB	フロントカバー COVER, FRONT	1	INCL. NO. 3	
2	B800A06X030	フランジボルト BOLT, FLANGE	3		
3	KW56025AA	ラベル LABEL	1		
4	KR40001AA	カバー COVER	1	INCL. NO. 5	
5	FR67555	ネームラベル LABEL, NAME	1		
6	KH27010AA	ファンカバー COVER, FAN	1		
7	B805B06X012	フランジボルト BOLT, FLANGE	4		
8	KW51017AA	ラベル LABEL	1		

日立
システム
9 GOVERNOR SYSTEM



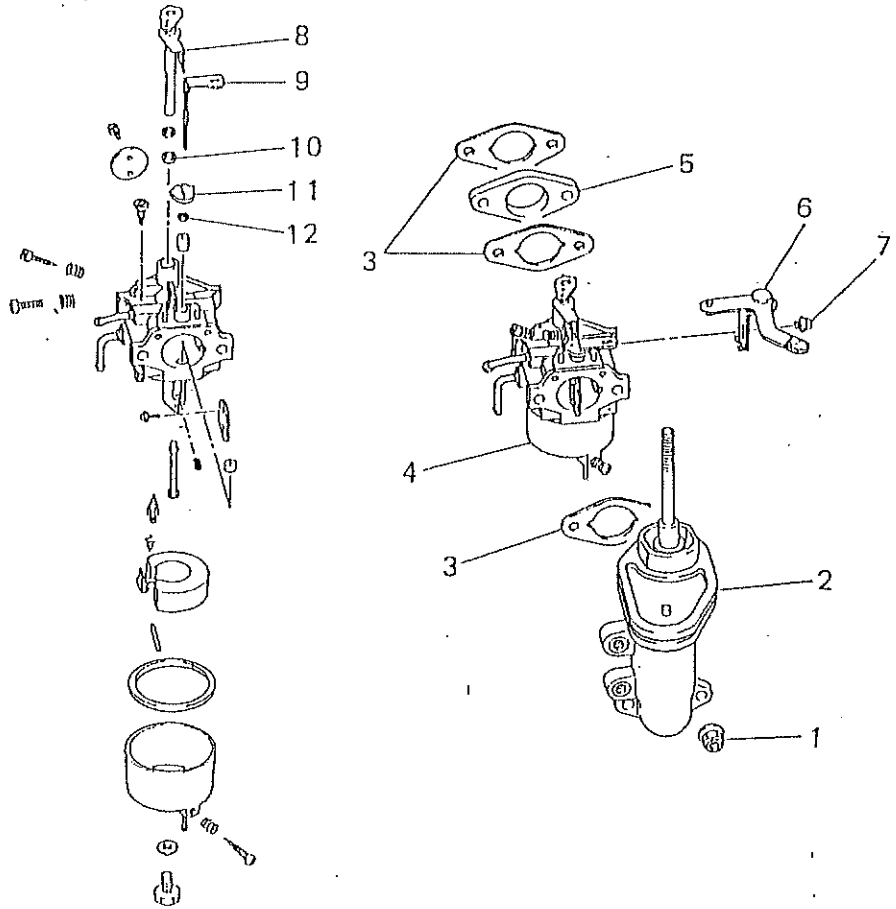
見出番号 No.	部品番号 Parts No.	部品名称 Parts Name	個数 No. Req'd	備考 Remarks	定価 Price
1	KU23003AA	ナット NUT	1		
2	KG36004AA	ワッシャー WASHER, LOCK	1		
3	KG36003AA	リーフスプリング SPRING, LEAF	1		
4	KG33018AA	コントロールレバー LEVER, CONTROL	1		
5	KU36004AA	ワッシャー WASHER	1		
6	B800A06X016	フランジボルト BOLT, FLANGE	1		
7	B800A06X012	フランジボルト BOLT, FLANGE	1		
8	KU80013AA	スプリング SPRING	2		
9	KU14017BA	ボルト BOLT, CRS	2		
10	B751A04X008	ボルト BOLT, CRS	2		
11	KR30005AA	ストッパ STOPPER	2		
12	S500P04	スナップリング SNAP RING	2		

NHT
LXFL
9. GOVERNOR SYSTEM



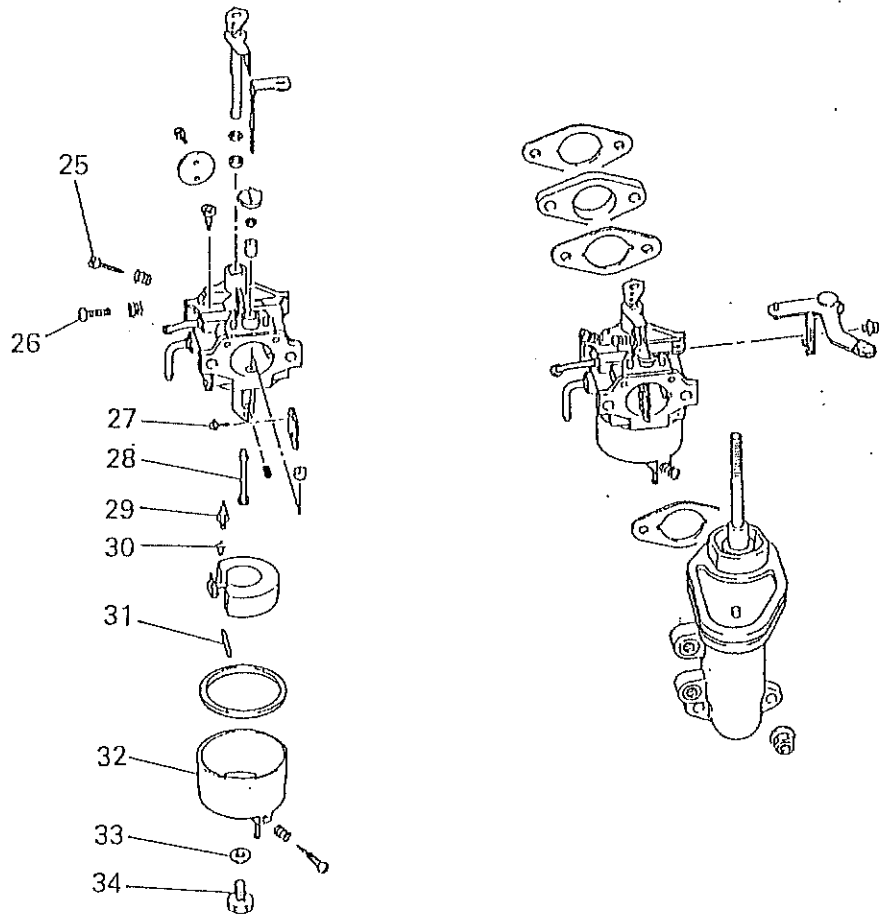
見出番号 No.	部品番号 Parts No.	部品名称 Parts Name	数量 No. Req'd	備考 Remarks	定価 Price
13	KG35007AA	リターンスフ° リック° SPRING, RETURN	1		
14	KG34006HA	カ°ハ°ナスフ° リック° SPRING, GOV	1		
15	KG32011AA	コントロールカ°ネル PANEL, CONTROL	1		
16	KG42005AA	ロツト°スフ° リック° SPRING, ROD	1		
17	KG41008AA	カ°ハ°ナロツト° ROD, GOV	1		
18	KU24002AA	ナツト NUT	2		
19	KG31011AA	カ°ハ°ナレハ° LEVER, GOV	1		
20	W200H06	ワツシャ WASHER	1		
21	KU70006AA	クリツフ° CLIP	1		
22	KG22002AA	カ°ハ°ナシャフト SHAFT, GOV	1		

キャブレター システム
10 CARBURETOR SYSTEM



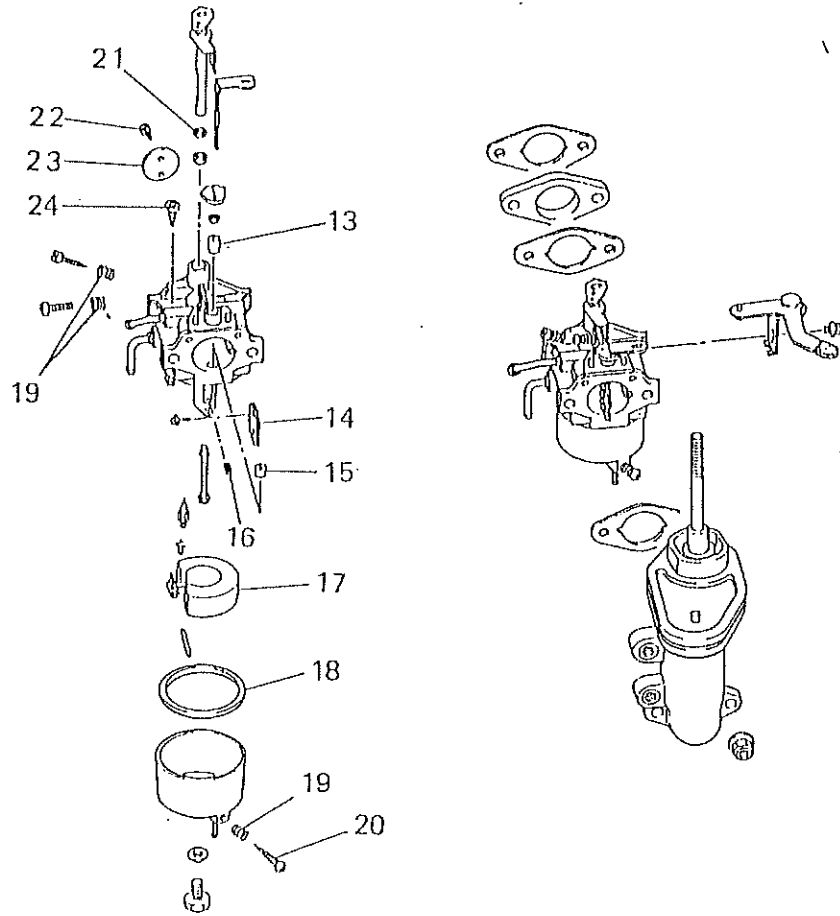
見出番号 No.	部品番号 Parts No.	部品名称 Parts Name	個数 No. Req'd	備考 Remarks	定価 Price
1	N801A06	フランジナット NUT, FLANGE	2		
2	KK50003AA	インテイクエルボ ELBOW, INTAKE	1		8714026
3	KW34029AA	キャブレター ガasket GASKET, CARBURETOR	3		8714077
4	KK13004AE	キャブレター(F) CARBURETOR(F)	1	INCL.NO.8-34	
5	KK33005AA	インシュレーター INSULATOR	1		
6	KK09001AA	チョークレバー LEVER, CHOKE	1		
7	B070A05X010	ボルト BOLT&WASHER	1		
8	KK13004AE014	スロツトルシャフト SHAFT, THROTTLE	1		
9	KK12008AE017	チョークレバー LEVER, CHOKE	1		
10	KK12008AE016	シール SEAL	1		
11	KK12008AE018	リング RING	1		
12	KK12008AE019	シール SEAL	1		

キヤブレッタ- LXXFM
10. CARBURETOR SYSTEM



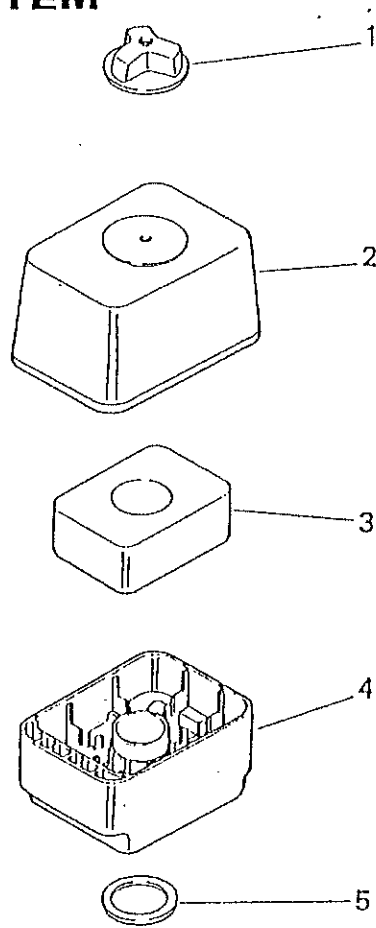
見出番号 No.	部品番号 Parts No.	部品名称 Parts Name	個数 No. Req'd	備考 Remarks	定価 Price
25	KK12008AE007	アジャスタ ADJUSTER	1		
26	KK12008AE009	スクリュー SCREW	1		
27	KK12008AE005	スクリュー SCREW	2		
28	KK12008AE024	メインノズル NOZZLE, MAIN	1		
29	KK12008AE110	ジェットニードル NEEDLE, JET	1		
30	KK12008AE011	クリップ CLIP	1		
31	KK12008AE012	ピン PIN	1		
32	KK12008AE023	フロートチャンバ CHAMBER, FLOAT	1	INCL. NO. 19, 20	
33	KK12008AE026	パッキング PACKING	1		
34	KK12008AE027	ボルト BOLT	1		

キヤブレット- LXTM
10 CARBURETOR SYSTEM



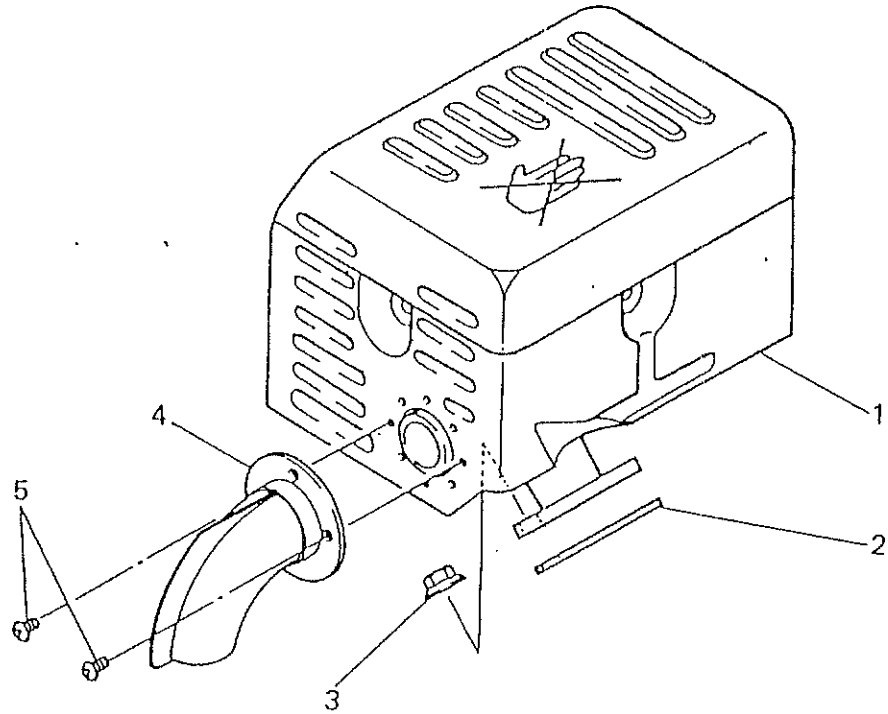
見出番号 No.	部品番号 Parts No.	部品名称 Parts Name	個数 No. Req'd	備考 Remarks	定価 Price
13	KK12008AE020	リング RING	1		
14	KK12008AE004	チョークバルブ VALVE, CHOKE	1		
15	KK12008AE021	リング RING	1		
16	KK13004CC025	メインジェット JET, MAIN	1		
17	KK12008AE013	フロート FLOAT	1		
18	KK12008AE022	パッキング PACKING	1		
19	FA27080XX003	スプリング SPRING	3		
20	KK12008AE029	スクリュー SCREW	1		
21	KK12008AE015	パッキング PACKING	1		
22	KK12008AE003	スクリュー SCREW	2		
23	KK13004AE002	スロットルバルブ VALVE, THROTTLE	1		
24	KK13004AE008	パイロットジェット JET, PILOT	1		

IT 79-1 LXTM
11 AIR CLEANER SYSTEM



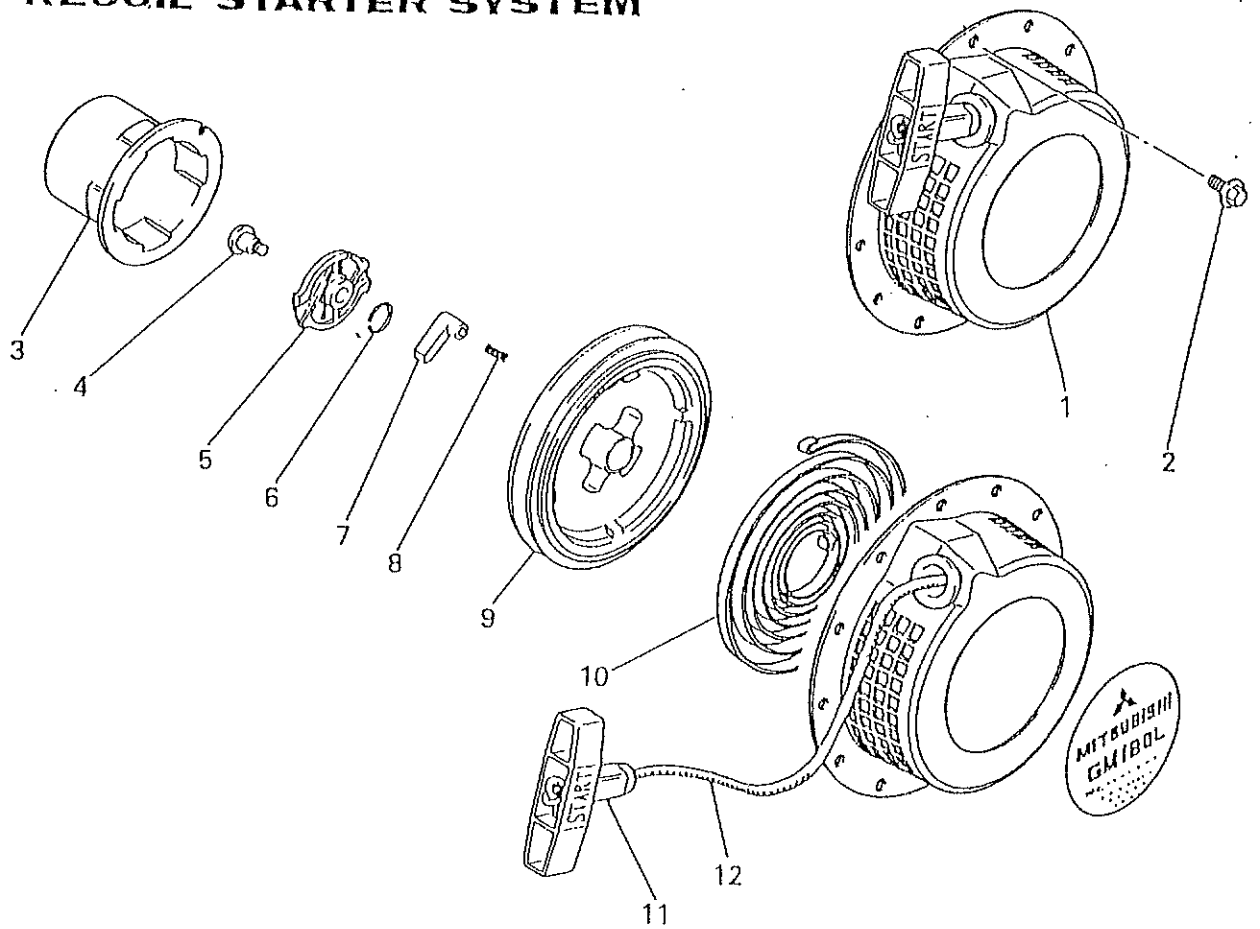
見出番号 No.	部品番号 Parts No.	部品名称 Parts Name	個数 No. Req'd	備考 Remarks	定価 Price
1	KU23006AA	ナット NUT	1		8714021
2	KA02018AB	クリーナカバー COVER, CLEANER	1		8714022
3	KA40027AA	クリーナエレメント ELEMENT, CLEANER	1		8714023
4	KA10028CA	クリーナケース CASE, CLEANER	1		8714024
5	KW36006AA	ガスケット, エアクリーナ GASKET, AIR CLEANER	1		8714025

マフラー システム
12 MUFFLER SYSTEM



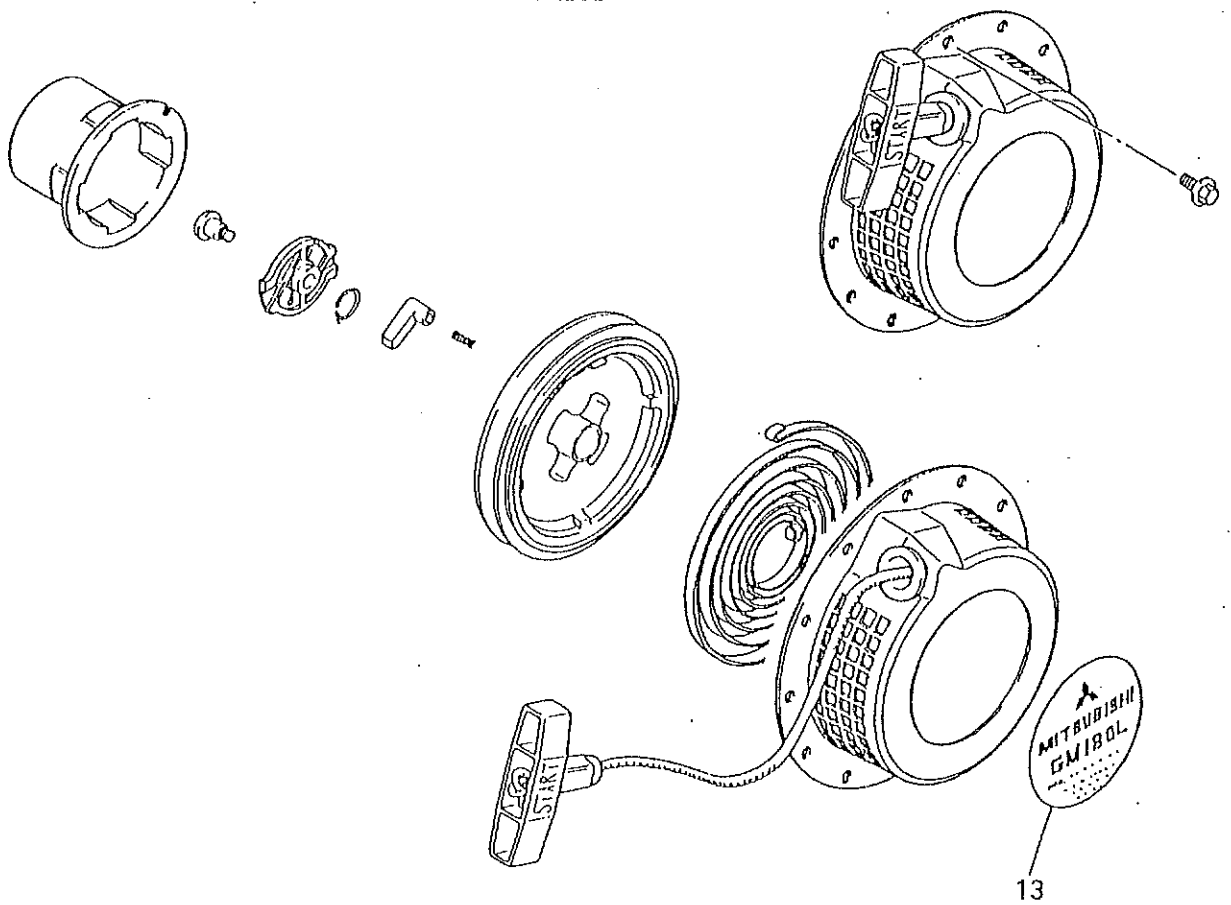
見出番号 No.	部品番号 Parts No.	部品名称 Parts Name	個数 No. Req'd	備考 Remarks	定価 Price
1	KM02008AA	マフラー总成 MUFFLER ASSY	1		
2	KM70014AA	マフラー カスタット GASKET, MUFFLER	1		
3	N801A08	フランジナット NUT, FLANGE	2		
4	FA25320	テールパイプ PIPE, TAIL	1		
5	W006D04X006K	スクリュー SCREW	3		

リコイル スタートシステム
13 RECOIL STARTER SYSTEM



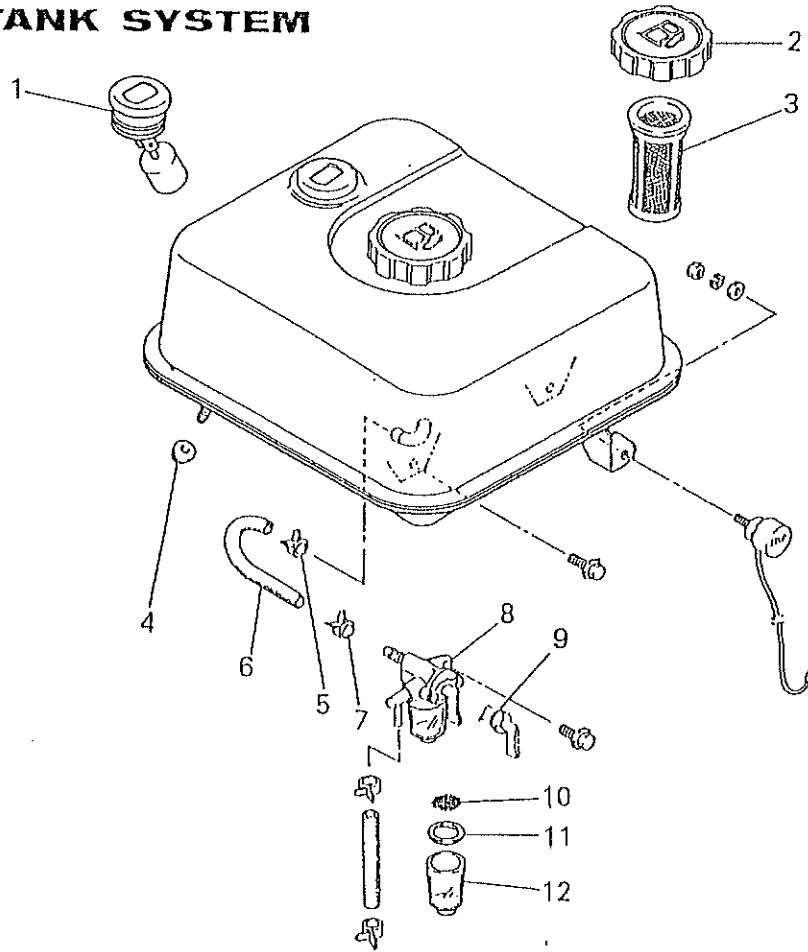
見出し番号 No.	部品番号 Parts No.	部品名称 Parts Name	個数 No. Req'd	備考 Remarks	定価 Price
1	KS02006AD	リコイルスタートアセンブリ RECOIL STARTER ASSY	1	INCL.NO.3-12	
2	B800A06X008	フランジボルト BOLT, FLANGE	3		
3	KS30003AA	スタートローリ PULLEY, STARTER	1		
4	KS20020AD008	スクリュー SCREW	1		
5	KS20020AD004	ガイド GUIDE	1		
6	KS20020AD006	フリクションスプリング SPRING, FRICTION	1		
7	KS20020AD003	ラatchet RATCHET	2		
8	KS20020AD007	リターンスプリング SPRING, RETURN	2		
9	KS20020AD002	リール REEL	1		
10	FA28181XX011	スパイラルスプリング SPRING, SPIRAL	1		
11	FA28181XX018	スタートノブ KNOB, STARTER	1		
12	KS20036AA018	スタートロープ ROPE, STARTER	1		

リコイル スタートシステム
13 RECOIL STARTER SYSTEM



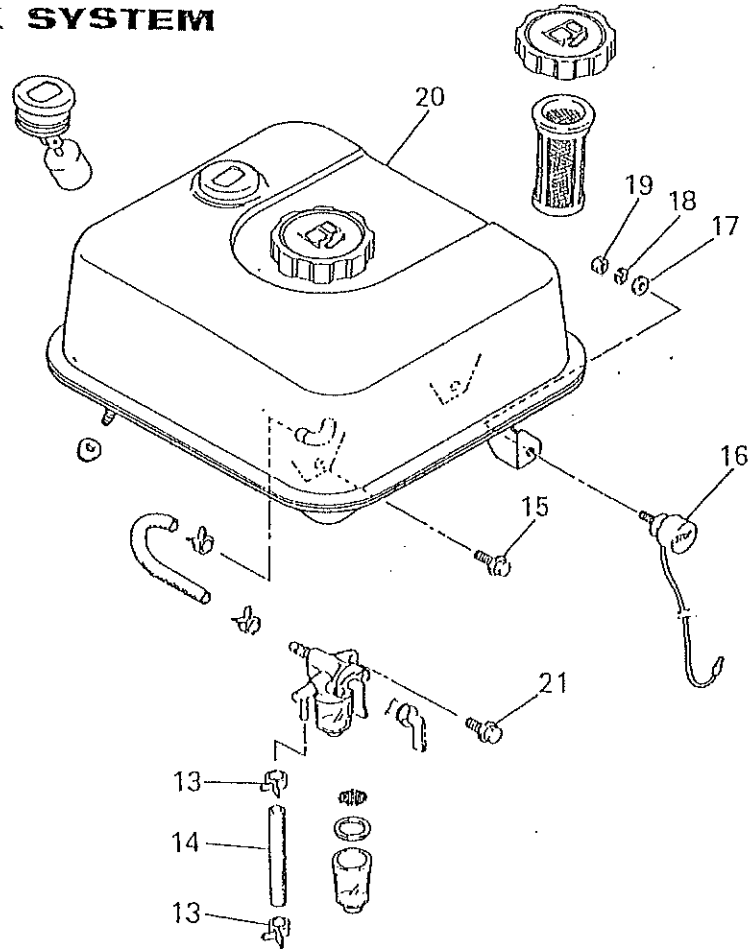
見出番号 No.	部品番号 Parts No.	部品名称 Parts Name	個数 No. Req'd	備考 Remarks	定価 Price
13	KW52101CA	ネーミング LABEL, NAME	1		

14 FUEL TANK SYSTEM



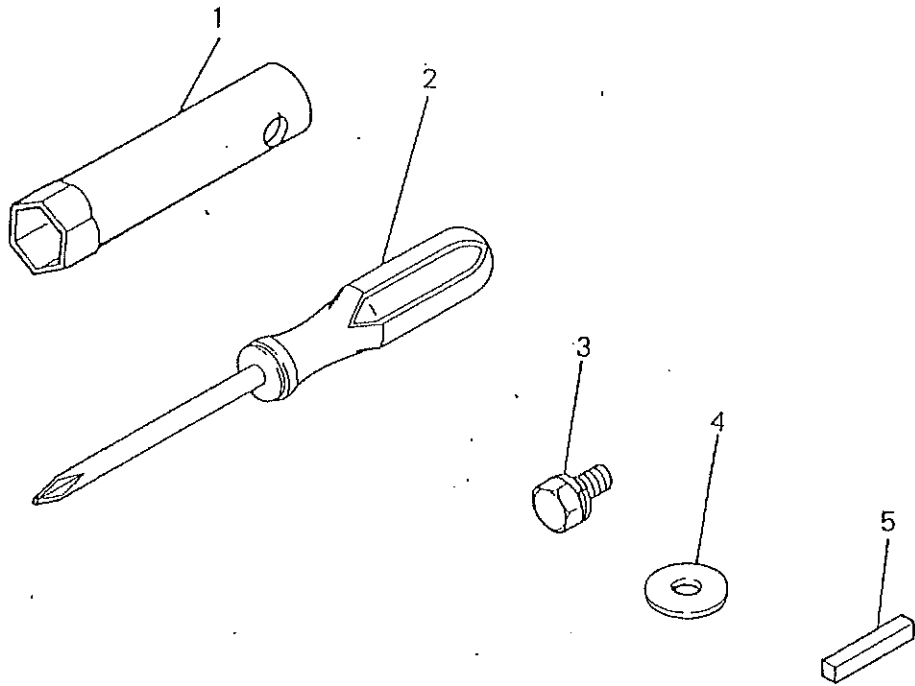
見出番号 No.	部品番号 Parts No.	部品名称 Parts Name	個数 No. Req'd	備考 Remarks	定価 Price
1	KF90080BA	オイルゲージ GAUGE, OIL	1		
2	KF05010CA	タンクキャップ アセンブリ TANK CAP ASSY	1		
3	KF40003AA	フューエルフィルタ FILTER, FUEL	1		
4	N801A06	フランジナット NUT, FLANGE	2		
5	FR67419	クリップ CLIP	1		
6	P051Y08X320	フューエルホース HOSE, FUEL	1		
7	FR53226B	クリップ CLIP	1		
8	KF31010BA	フューエルコック COCK, FUEL	1	INCL. NO. 9-12	
9	KF31010AA001	オーリング O-RING	1		
10	KF31010AA003	フューエルフィルタ FILTER, FUEL	1		
11	KF31010AA004	パッキング PACKING	1		
12	KF31010AA002	カップ CUP	1		

14 FUEL TANK SYSTEM



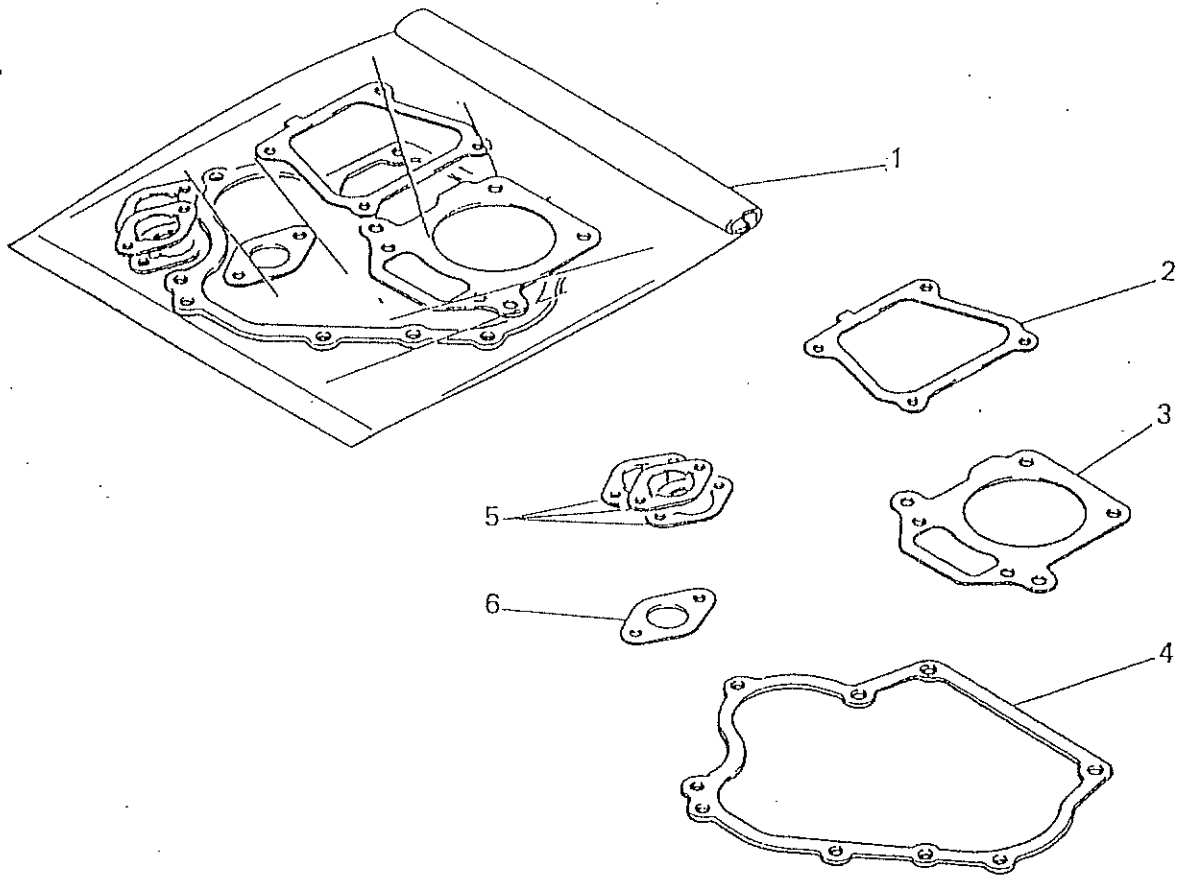
見出番号 No.	部品番号 Parts No.	部品名称 Parts Name	個数 No. Req'd	備考 Remarks	定価 Price
13	FR53226	クリップ CLIP	2		
14	KF90090AA	フューエルホース HOSE, FUEL	1		
15	B805B06X012	フランジボルト BOLT, FLANGE	2		
16	FR63048A	ストップスイッチ SWITCH, STOP	1	INCL.NO.17-19	
17	W200H04	ワッシャー WASHER	1		
18	W220R04	スプリングワッシャー WASHER, SPG	1		
19	N020A04	ナット NUT	1		
20	KF04032AA	フューエルタンクアセンブリ FUEL TANK ASSY	1	INCL.NO.1-3,5,6	
21	B805B06X020	フランジボルト BOLT, FLANGE	1		

ツール セット
15 TOOL SET



見出番号 No.	部品番号 Parts No.	部品名称 Parts Name	数量 No. Req'd	備考 Remarks	定価 Price
1	FR42294A	ソケットレンチ WRENCH, SOCKET	1		
2	KN13001AA	スクリスト"ライハ" DRIVER, SCREW	1		
3	B080A08X016	ボルト BOLT&WASHER	1		
4	W207H08	ワッシャ WASHER	1		
5	W405B05X035	キー KEY, SUNK	1		

ガasket キット
16. GASKET KIT



見出番号 No.	部品番号 Parts No.	部品名称 Parts Name	個数 No. Req'd	備考 Remarks	定価 Price
1	KW39038AB	ガasketセット GASKET SET	1	INCL. NO. 2-6	
2	KW33001AB	ガasket, ヘットカバ- GASKET, HEAD COVER	1		
3	KC66002AA	ヘットガasket GASKET, HEAD	1		
4	KW31004AA	クランクケース ガasket GASKET, CRANKCASE	1		
5	KW34029AA	キヤブレタ ガasket GASKET, CARBURETOR	3		
6	KM70014AA	マフラ ガasket GASKET, MUFFLER	1		

Parts No.	Page	No.		Parts No.	Page	No.		
B070A05X010	13	7		KA02018AB	16	2		
B080A08X016	22	3		KA10028CA	16	4		
B155B06X085	3	21		KA40027AA	16	3		
B155B08X020	3	20		KB44004AA	1	1		
B751A04X008	11	10		KB64005AA	7	5		
B800A06X008	18	2		KC02002AA	3	18		
B800A06X012	11	7		KC09001BA	2	2		
B800A06X016	2	6		KC66002AA	3	19		
	11	6			23	3		
B800A06X030	10	2		KD02014AA	4	2		
B800B06X030	6	6		KD03004AA	6	5		
B800B08X030	7	1		KD03004BA	6	5		
B800B08X055	3	17		KD03004CA	6	5		
B805B06X012	1	3		KD63013AA	4	4		
	10	7		KD63014AA	4	3		
	21	15		KE02029BB	9	2		
B805B06X016	2	1		KE12005BA	9	8		
BB05B06X020	21	21		KE24011AA	9	5		
B805B06X030	9	7		KE25001AA	9	6		
FA25062	7	10		KE42023AA	9	3		
FA25320	17	4		KE90057AA	9	9		
FA27080XX003	14	19		KF04032AA	21	20		
FA28011	1	8		KF05010CA	20	2		
FA28012	7	2		KF31010AA001	20	9		
FA28018	5	1		KF31010AA002	20	12		
FA28181XX011	18	10		KF31010AA003	20	10		
FA28181XX018	18	11		KF31010AA004	20	11		
FN11223	1	6		KF31010BA	20	8		
FN15808	7	8		KF40003AA	20	3		
FR19456	6	2		KF59004AA	2	7		
FR41231	9	1		KF60003AA	2	8		
FR42294A	22	1		KF90080BA	20	1		
FR46903A	9	4		KF90090AA	2	5		
FR53226	2	4			21	14		
	21	13		KF90090BA	2	10		
FR53226B	20	7		KG01002AA	7	11		
FR56780	8	13		KG14002AA	7	12		
FR63048A	21	16		KG22002AA	12	22		
FR67419	20	5		KG31011AA	12	19		
FR67555	10	5		KG32011AA	12	15		

Parts No.	Page	No.			Parts No.	Page	No.		
KG33018AA	11	4			KL21006BA	7	3		
KG34006HA	12	14			KM02008AA	17	1		
KG35007AA	12	13			KM70014AA	17	2		
KG36003AA	11	3				23	6		
KG36004AA	11	2			KN13001AA	22	2		
KG41008AA	12	17			KP01015AA	6	3		
KG42005AA	12	16			KP01015BA	6	3		
KH27010AA	10	6			KP01015CA	6	3		
KH40019AA	1	5			KP02009AA	6	1		
KH50001AA	1	2			KP02009BA	6	1		
KK09001AA	13	6			KP02009CA	6	1		
KK12008AE003	14	22			KP55001AA	6	4		
KK12008AE004	14	14			KR30005AA	11	11		
KK12008AE005	15	27			KR40001AA	10	4		
KK12008AE007	15	25			KR40002AB	10	1		
KK12008AE009	15	26			KS02006AD	18	1		
KK12008AE011	15	30			KS20020AD002	18	9		
KK12008AE012	15	31			KS20020AD003	18	7		
KK12008AE013	14	17			KS20020AD004	18	5		
KK12008AE015	14	21			KS20020AD006	18	6		
KK12008AE016	13	10			KS20020AD007	18	8		
KK12008AE017	13	9			KS20020AD008	18	4		
KK12008AE018	13	11			KS20036AA018	18	12		
KK12008AE019	13	12			KS30003AA	18	3		
KK12008AE020	14	13			KU14017BA	11	9		
KK12008AE021	14	15			KU23003AA	11	1		
KK12008AE022	14	18			KU23005AA	2	12		
KK12008AE023	15	32			KU23006AA	16	1		
KK12008AE024	15	28			KU24002AA	12	18		
KK12008AE026	15	33			KU36004AA	11	5		
KK12008AE027	15	34			KU44001AA	1	10		
KK12008AE029	14	20				7	6		
KK12008AE110	15	29			KU70006AA	12	21		
KK13004AE	13	4			KU70007AA	1	9		
KK13004AE002	14	23			KU80013AA	11	8		
KK13004AE008	14	24			KV01112AA	5	8		
KK13004AE014	13	8			KV24002AA	5	7		
KK13004CC025	14	16			KV34001AA	5	5		
KK33005AA	13	5			KV43001AA	5	4		
KK50003AA	13	2			KV54001AA	5	2		

Parts No.	Page	No.			Parts No.	Page	No.		
KV71001CA	5	6							
KV72002AA	3	14							
KV73001AA	3	13							
KV74001AA	3	15							
KV75001AA	3	16							
KV83005CC	5	10							
KV84004AA	5	9							
KW21003AA	5	3							
KW31004AA	7	7							
	23	4							
KW33001AB	2	3							
	23	2							
KW34029AA	13	3							
	23	5							
KW36006AA	16	5							
KW39038AB	23	1							
KW51017AA	10	8							
KW52101CA	19	13							
KW56025AA	10	3							
N020A04	21	19							
N801A06	2	9							
	13	1							
	20	4							
N801A08	17	3							
P051Y08X320	20	6							
S111X62X060	1	4							
S500P04	11	12							
S655W18	7	4							
W006D04X006K	17	5							
W200H04	21	17							
W200H06	7	9							
	12	20							
W207H08	22	4							
W220R04	21	18							
W405B05X035	22	5							
W430B05X016	4	1							
ZZ70002P	2	11							
ZZ70013A	1	7							